

Drop-In Drop-in lämpöhaude kiertoilmalämmityksellä, yhtenäinen allas, 1 GN

KAPPALE # _____

MALLI # _____

NIMI # _____

SIS # _____

AIA # _____



341008 (D03H1)

Drop-in lämpöhaude
kiertoilmalämmityksellä ja
yhtenäisellä altaalla, 1 GN
1/1 kapasiteetti

Lyhyt spesifikaatio

Kapp. Nro.

Kalusteeseen upotettava lämpöhaude, jonka kapasiteetti on 1 GN astia. Altaan syvyys on 210 mm. Lämpötilan tasaisuus ja nopea lämpenemisaika taataan vahvojen lämmityselementtien ja tehokkaiden säteittäisten tehostinpuhaltimien ansiosta. Helppokäyttöinen käyttöpaneeli digitaalisella näytöllä, lämpötilansäätö jopa 0,1°C tarkkuudella. Altaan materiaali on laadukasta AISI 304 ruostumatonta terästä.

Ominaisuudet

- Elektroninen ylikuumenemissuoja.
- Suunniteltu ruoan tarjoiluun GN astioissa.
- Lämpötila on asetettavissa 0,1°C tarkkuudella
- Tuotteessa on vakiona digitaalisesti ohjattu termostaatti, joka on HACCP-normien mukainen ja tarjoaa visuaalisen hälytyksen varoituksena lämpötilan noususta tai laskusta.
- Yksi GN paikka on mahdollista muuntaa keittolämmittimeksi käytettävissä olevalla lisävarusteella.
- Allas on valmistettu AISI 304 ruostumattomasta teräksestä. Allas sisältää poistoaukon ja putket ja kaikki kulmat ovat pyöristetyt helpottaen puhdistusta.
- Soveltuu GN 1/1 astioille, max. korkeus 150 mm
- Astioiden läpi kiertävä jatkuva kuuman ilman virtaus takaa oikeat ruokalämpötilat. Lämpötilan tasaisuus ja nopea lämpenemisaika taataan vahvojen lämmityselementtien ja tehokkaiden säteittäisten tehostinpuhaltimien ansiosta. Sylinterimäiset ruostumattomasta teräksestä valmistetut diffuusorit tuottavat tasaisen ilmankierron.
- Koska vettä ei tarvita altaan lämmittämiseen, järjestelmä takaa helpon käytön ja huollon.
- Ei tarvitse ylimääräisiä liitäntöjä vedelle, vähemmän työtä asennuksen / huollon aikana.
- Tuotteet ovat CB ja CE sertifioidut
- Suunniteltu saumattomiin asennuksiin, jolla taataan helppo puhdistettavuus ja tyylikäs ulkonäkö.
- Saatavilla 1, 2, 3, 4, 5 ja 6 GN mitoissa
- Oikeassa lämpötilassa tuotu ruoka pitää sisälämpötilansa Afnor-standardien mukaisesti.

Rakenne

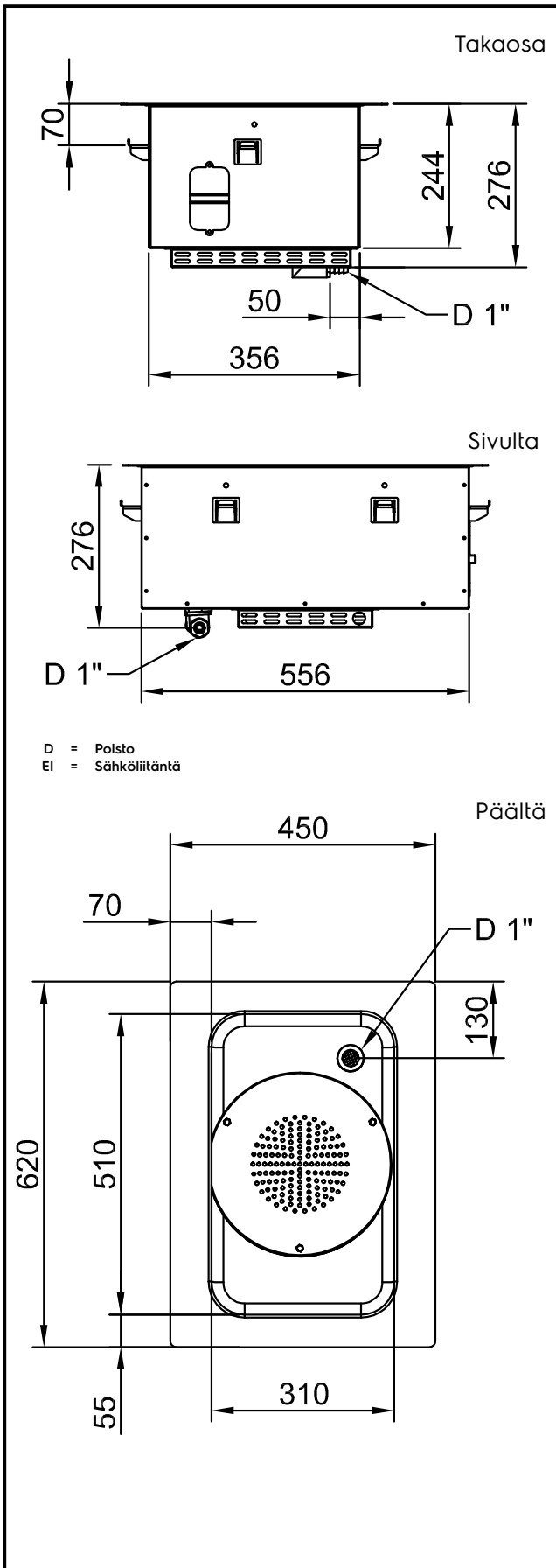
- Suojaluokka IPX4
- Elektroninen ohjaus lämpötilanäytöllä.
- Allas on valmistettu AISI 304 ruostumattomasta teräksestä ja siinä on pyöristetyt kulmat puhdistuksen helpottamiseksi. Altaassa on myös poistoaukko.

Vastuullisuus

- Erinomainen eristyskyky on taattu 19 mm paksulla kivillä eristyksellä.
- Erittäin nopea lämmitysvaihe eikä tarvetta vedelle (kuten perinteinen vesihaude), vähentää energiaa ja vedenkulutusta.
- Järjestelmä toimii ilman vettä ja varmistaa energiatehokkuuden verrattuna tavalliseen lämpöhauteeseen.
- Pienemmät käyttökustannukset, koska laite

HYVÄKSYNTÄ: _____

toimii ilman vettä.



Sähkö

Jännite:

341008 (D03H1)

220-240 V/1N ph/50/60 Hz

Liitäntäteho, maksimi:

1.055 kW

Vesi

Poistoputken koko:

1"

Avaintieto

Ulkomitat, leveys:

450 mm

Ulkomitat, syvyys:

620 mm

Ulkomitat, korkeus:

276 mm

Nettopaino:

17 kg

Kuljetuspaino:

49 kg

Kuljetuskorkeus:

650 mm

Kuljetusleveys:

530 mm

Kuljetussyvyys:

700 mm

Kuljetustilavuus:

0.24 m³

Lämpötilan säätö:

+75 / +85 °C

Altaan leveys:

310 mm

Altaan syvyys:

510 mm

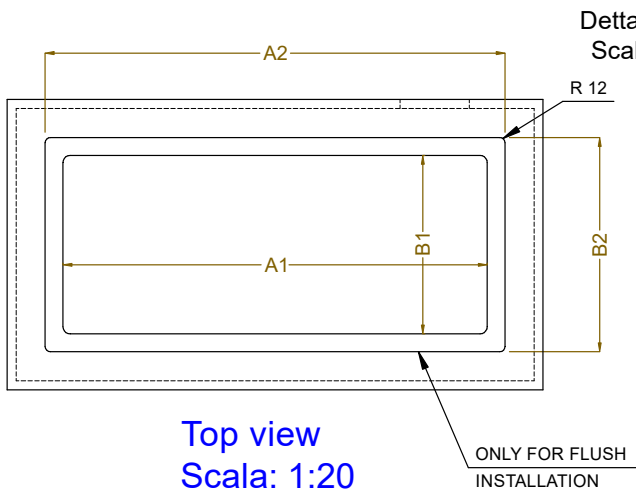
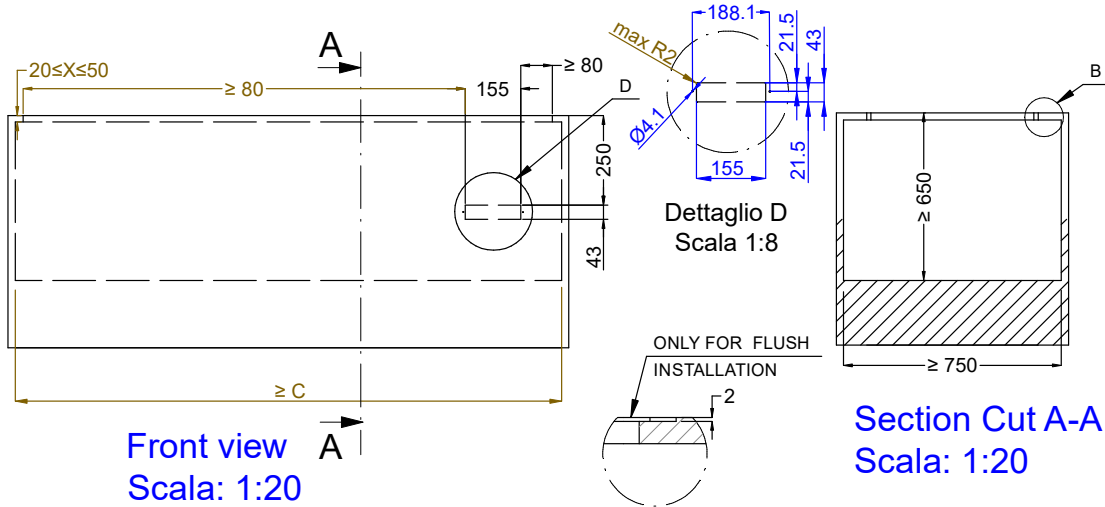
Altaan korkeus:

205 mm

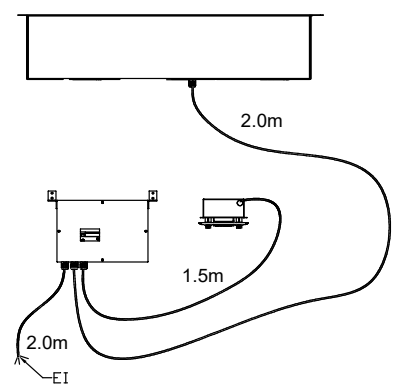
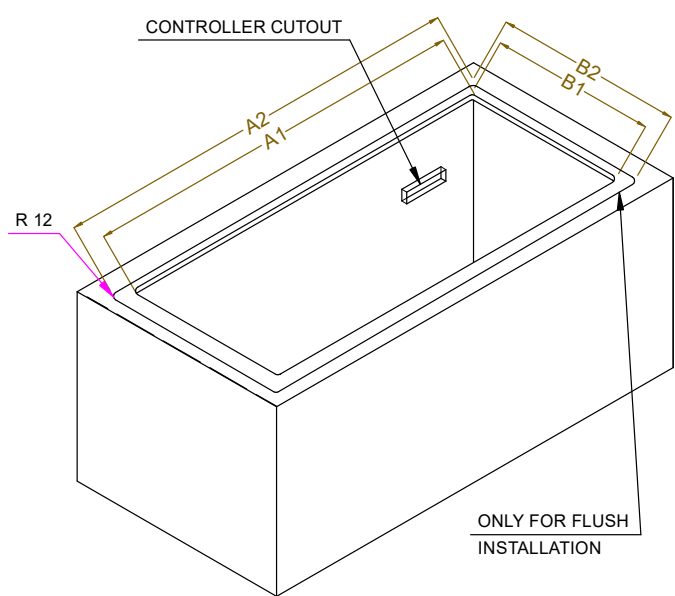
Vastuullisuus

Äänitaso:

59 dBA



CAPACITY	CUTOUT		LOWERING FOR FLUSH INSTALLATION		C
	A1	B1	A2	B2	
1GN	380	580	454	624	560
2GN	700		774		880
3GN	1030	1104	1200		
4GN	1350	1424	1530		
5GN	1670	1744	1850		
6GN	2000	2074	2180		



595T01L00 - AIR BAIN MARIE